


>> Sistema de Canalización

>> CANAL TMK 0812

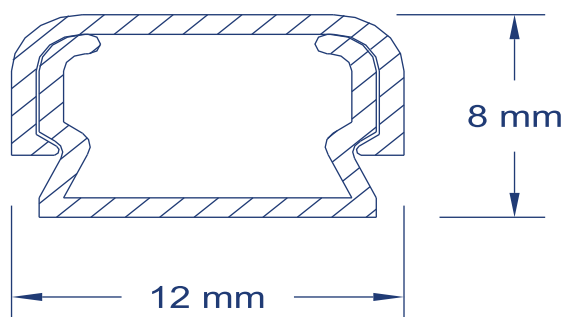
>> Descripción

- Solución a instalaciones eléctricas y de cableado estructurado.
- Color blanco
- Peso del canal, base y tapa:

Canal TMK 0812 de 1.10 m	Canal TMK 0812 de 2 m
0.053 Kg	0.137 Kg

- Cuenta con un área interna de 53 mm²
- Certificado en 
- Temperatura de trabajo -20°C a +85°C
- Resistencia a la humedad y atmósfera corrosiva
- Alta rigidez dieléctrica
- Cumple con los requerimientos de la norma NOM-001-SEDE-2005

CANAL TMK 0812



>> COLOR	CÓDIGO	CÓDIGO BARRAS	PRESENTACIÓN
Blanco	5001-01250	7501509906174	25 Tramos de 1.10 m
Blanco	5001-01253	7501509907140	20 Tramos de 2 m

>> MATERIALES

- PVC rígido de alto impacto resistente a la tensión
ASTM D-638-98
- Material autoextinguible
ASTM D-635-98
- Resistente a los rayos UV
ASTM D-635-98
- Pruebas ASTM a las 250 hrs. No debe cambiar de tono
ASTM G-154 (500 hr)

