

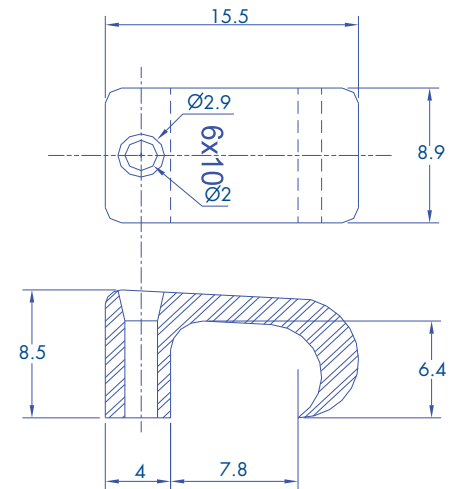
>> SISTEMA DE FIJACIÓN

>> SUJETHOR TC 6X10

>> Descripción

- Grapas con clavo integrado para sujetar conductores planos y redondos a muros o techos en interiores con TC y exteriores con TC Rc.
- Resistencia a la corrosión, humedad y climas extremos.
- Temperaturas de operación: -10°C a +120°C
- Se instala directamente al muro por medio de clavo de 30.0mm (1 3/16") x 2.0mm (5/64")
- Presentación comercial:
  - Caja con 100 piezas
  - Blister con 20 piezas

**SUJETHOR TC 6X10**



>> COLOR	CÓDIGO	CÓDIGO BARRAS	PRESENTACIÓN
Transparente	3210-00100	7501509902053	Caja (100 piezas)
Transparente	3210-04000	7501509900882	Blister (20 piezas)

>> MATERIALES

- Color transparente
- Elaborado con Polipropileno
- Flexibles
- El clavo es de acero galvanizado, resistente a la oxidación

